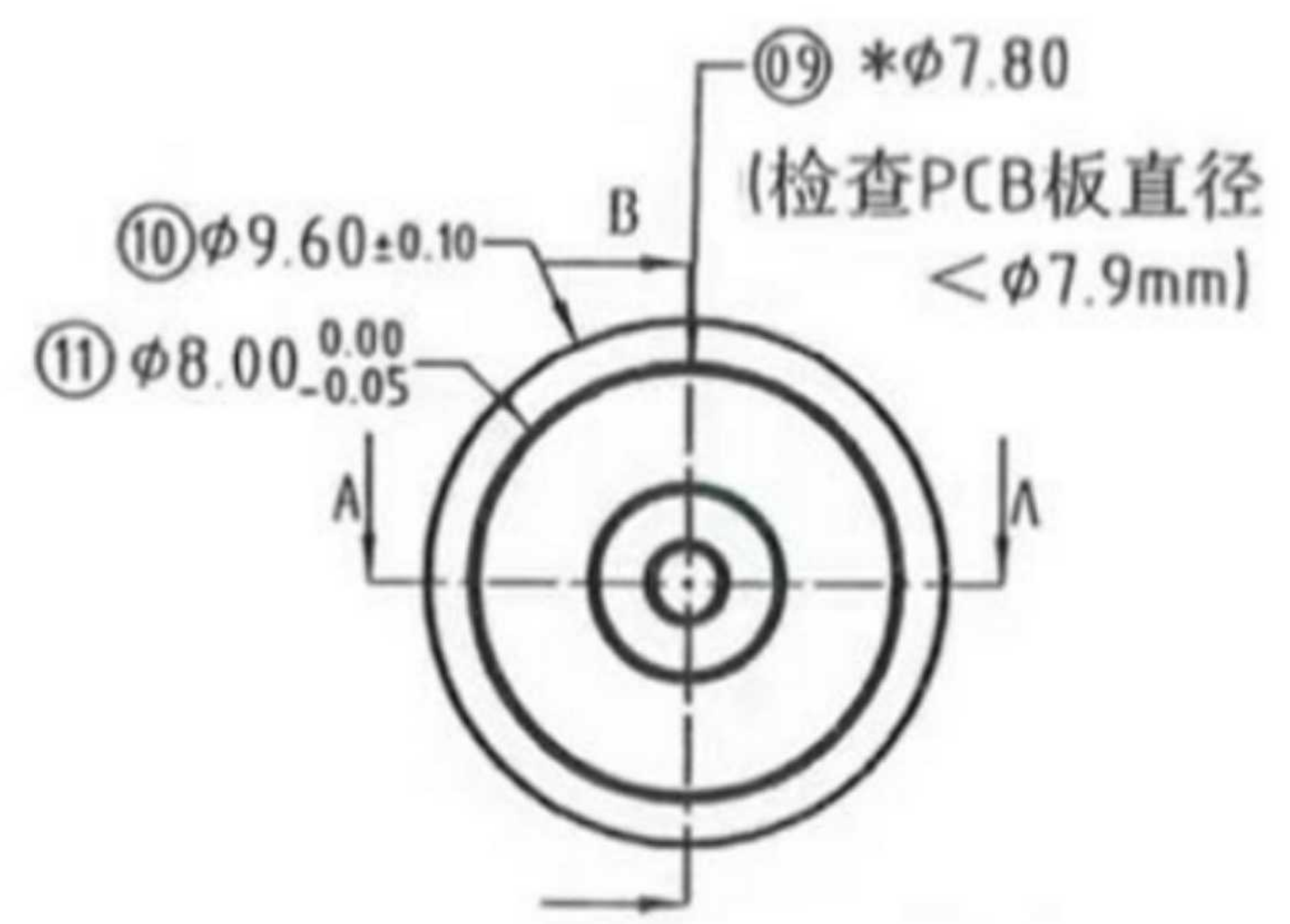
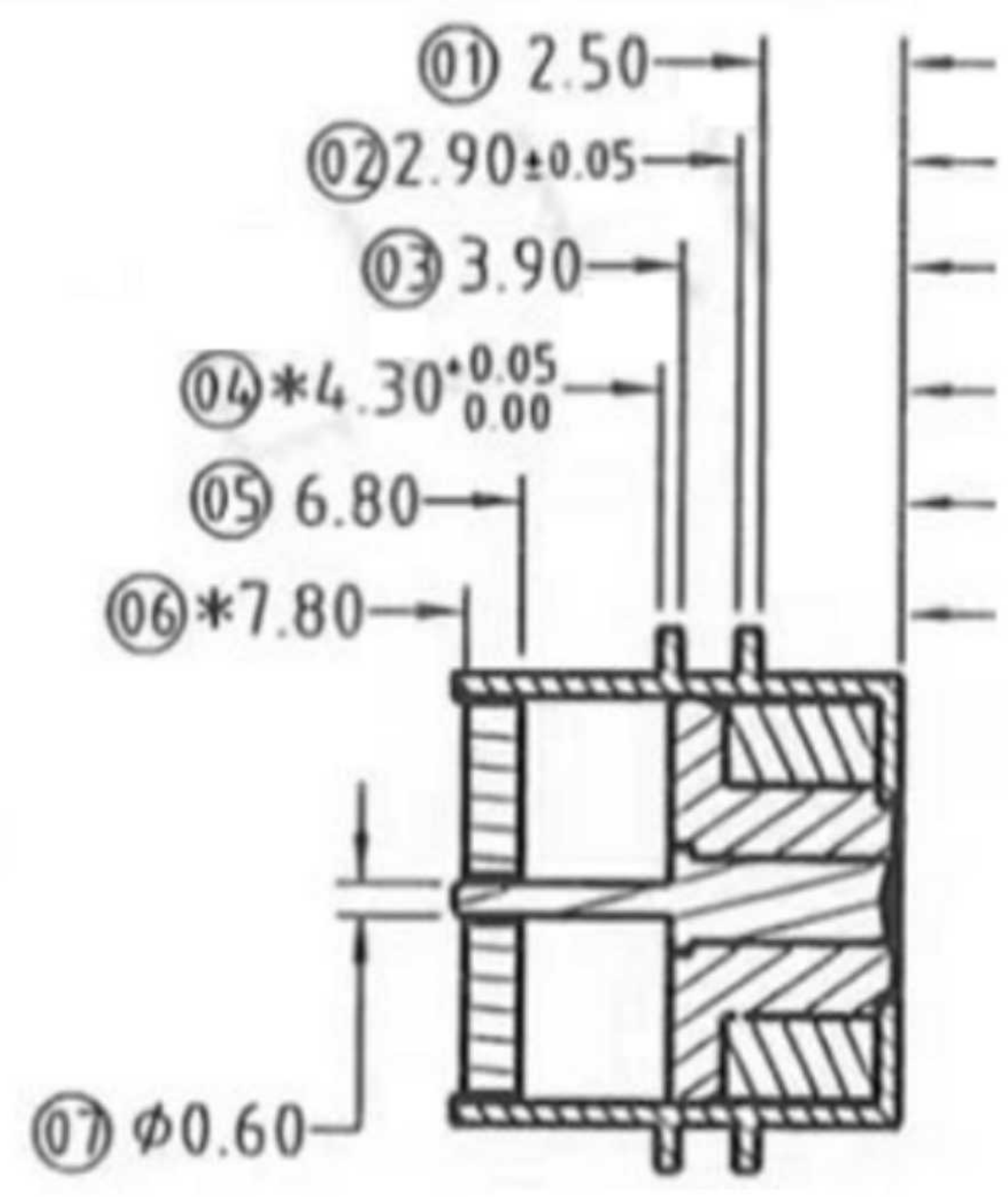


cx-907A-8mm

3A 12V

说明:

- 材料:
 - 外壳: 黄铜表面镀镍。
 - 塑胶: 尼龙。
 - 弹针: 黄铜表面镀金。
 - 磁铁: 钕铁硼
- 机械性能:
 - 使用寿命: >50000次。
- 电气性能:
 - 参考电压: 12V持续工作电流 3.0A。接触PIN针阻抗30MΩ。高压测试: AC 1000V 0.5mA 3SEC/DC1000V 0.5mA 3SEC.
- 盐雾测试48小时。
- 磁吸公母对接吸附力400G以上
- 焊接温度:
 - 300 ± 5°C 5 ± 0.5s



东莞市高迪电子有限公司
DONG GUAN GAO DI ELECTRONICS CO., LTD

TOLERANCE UNLESS OTHERWISE STATED: Up to 5 ± 0.2, Above 5 ~ 15 ± 0.3, Above 15 ~ 30 ± 0.4, Above 30 ~ 50 ± 0.5, Angle ± 0.3°

3RD. ANGEL'S

UNITS MM

DRAWN BY:	DATE	MAT'L	TITLE	CONNECTOR
Jack Lu	12/13/19			
CHECKED BY:	DATE	FINISH	MODLE	cx-907A-8mm
Jacky Chen	12/13/19			
APPROVED BY:	DATE	SCALE	DWG NO.	SIZE
Tony Kao	12/13/19	1:1		A4
		SHEET NO.	PART NO.	VER
		1 of 1		R1